




# Uređaj Dell DL1000

## Vodič za početak rada

Model sa regulacijom: E10S Series  
Tip sa regulacijom: E10S003



# Napomene, oprez i upozorenja

-  **NAPOMENA:** NAPOMENA ukazuje na važne informacije koje će vam pomoći da iskoristite računar na bolji način.
-  **OPREZ:** OPREZ ukazuje na potencijalno oštećenje hardvera ili gubitak podataka i saopštava vam kako da izbegnete problem.
-  **UPOZORENJE:** UPOZORENJE ukazuje na potencijalno oštećenje imovine, telesne povrede i smrtni ishod.

**Autorsko pravo © 2014 Dell Inc. Sva prava zadržana.** Ovaj proizvod je zaštićen zakonima o zaštiti autorskih prava i intelektualnoj svojini u SAD i međunarodnim zakonima. Dell™ i logotip Dell su zaštitni znaci kompanije Dell Inc. u Sjedinjenim Američkim Državama i/ili drugim pravnim nadležnostima. Svi ostali znaci i imena ovde navedeni mogu biti zaštitni znaci svojih vlasnika.

2014 - 07

Rev. A00

# Instalacija i konfiguracija

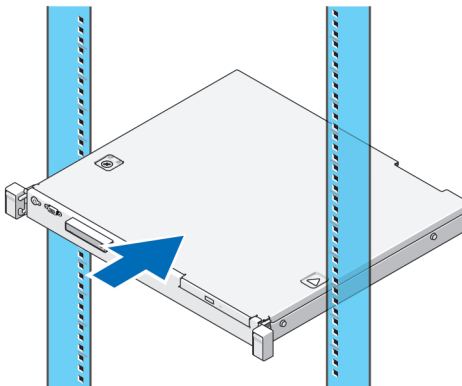
**UPOZORENJE:** Pre obavljanja sledeće procedure, proučite bezbednosna uputstva koja ste dobili uz sistem.

## Otpakivanje sistema s nosačem

Otpakujte sistem i proverite svaku stavku.

## Postavljanje šina i sistema na nosač

Montirajte šine i postavite sistem na nosač pridržavajući se bezbednosnih uputstava i uputstava za postavljanje nosača koja ste dobili uz sistem.



Slika 1. Postavljanje šina i sistema na nosač

## Korišćenje sistema bez nosača

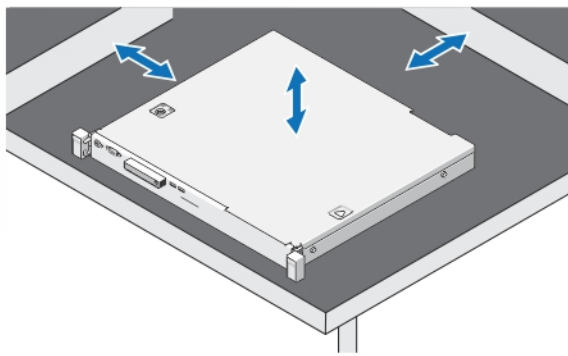
Sistem možete da koristite i bez nosača servera. Kada koristite sistem bez nosača, obavezno se pridržavajte sledećih smernica:

- Sistem mora biti postavljen na čvrstu, stabilnu površinu koja može da nosi ceo sistem.

**NAPOMENA:** Sistem ne sme biti postavljen vertikalno.

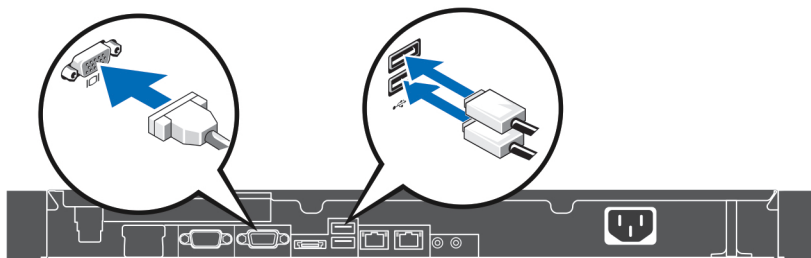
- Nemojte da stavljate sistem na pod.
- Ništa nemojte da stavljate na vrh sistema. Gornja ploča može da se deformiše pod težinom i da ošteti sistem.
- Ostavite dovoljno prostora oko sistema radi odgovarajuće ventilacije.
- Postarajte se da sistem bude postavljen u preporučenim temperaturnim uslovima, kako je navedeno u odeljku ovog dokumenta Tehničke specifikacije – odeljak o okruženju.

**OPREZ:** Propust da se slede ove smernice može dovesti do oštećenja sistema i telesnih povreda.



Slika 2. Korišćenje sistema bez nosača

## Povezivanje tastature, miša i monitora (opcija)

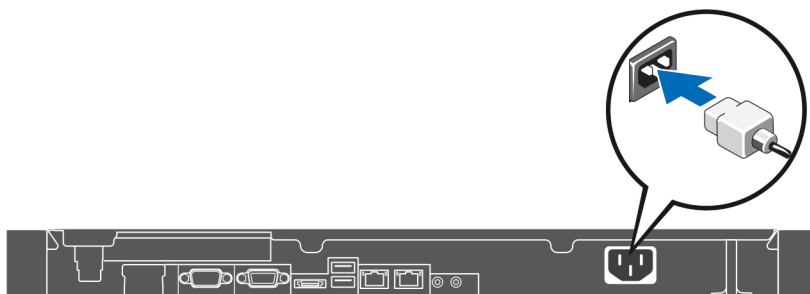


Slika 3. Povezivanje tastature, miša i monitora (opcija)

Povežite tastaturu, miša i monitor (opcija).

Priključci na zadnjem delu vašeg sistema imaju oznake koje ukazuju na vrstu kabla koji treba priključiti u svaki priključak. Obavezno zategnite zavrtnje (ako postoje) na priključku za kabl monitora.

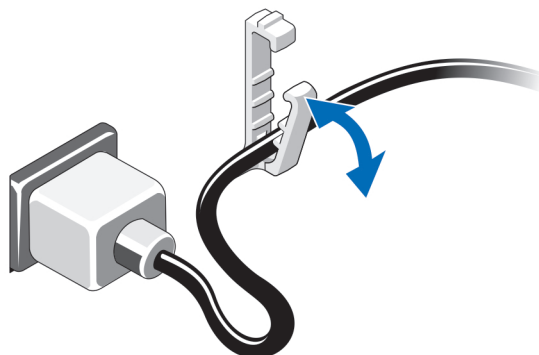
## Povezivanje kabla za napajanje



**Slika 4. Povezivanje kabla za napajanje**

Povežite kabl za napajanje sistema na sistem i, ako se koristi monitor, povežite kabl za napajanje monitora na monitor.

## Fiksiranje kabla za napajanje

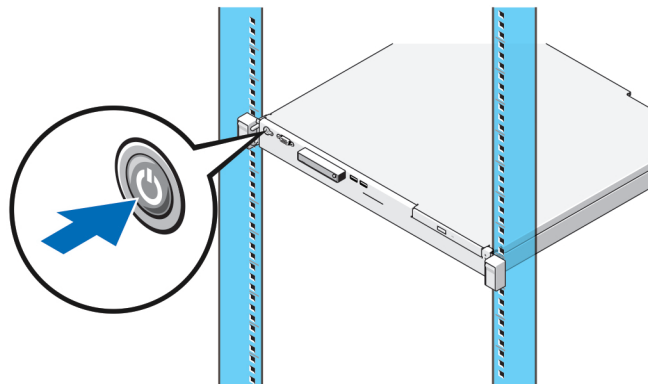


**Slika 5. Fiksiranje kabla za napajanje**

Savijte kabl za napajanje sistema i fiksirajte ga u kopči.

Priključite drugi kraj kabla za napajanje u uzemljenu električnu utičnicu ili u odvojeni izvor napajanja, kao što je uređaj za neprekidno snabdevanje strujom (UPS) ili na jedinicu za distribuciju napajanja (PDU).

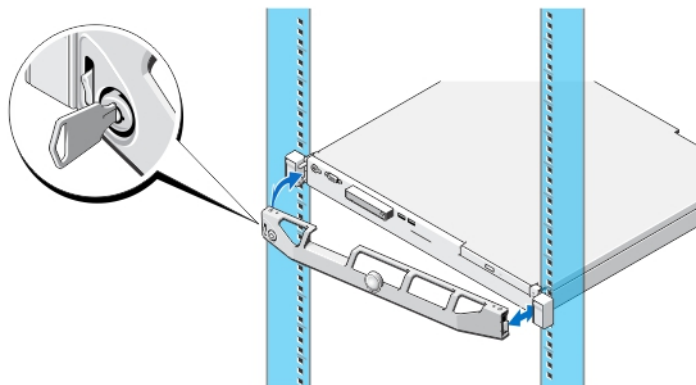
## Uključivanje sistema



Slika 6. Uključivanje sistema

Pritisnite dugme za napajanje na sistemu. Svetlosni indikator napajanja treba da zasvetli.

## Instaliranje opcionalne maske



Slika 7. Instaliranje opcionalne maske

Instalirajte masku (opcionalno).

## Završavanje podešavanja sistema

Sistem se isporučuje sa već instaliranim operativnim sistemom. Da biste ponovo instalirali operativni sistem, pogledajte dokumentaciju o instalaciji i konfiguraciji operativnog sistema. Postarajte se da operativni sistem bude instaliran pre instalacije hardvera ili softvera koji nije kupljen uz sistem.

## Ugovor o licenciranju softvera sa kompanijom Dell

Pre korišćenja vašeg sistema, pročitajte Ugovor o licenciranju softvera sa kompanijom Dell, koji ste dobili uz vaš sistem. Sve medije sa softverom koji je instalirala kompanija Dell treba posmatrati kao REZERVNE

kopije softvera instaliranog na čvrstom disku vašeg sistema. Ako ne prihvatate uslove ugovora, pozovite broj telefona službe za pomoć kupcima. Za kupce u Sjedinjenim Američkim Državama, pozovite 800-WWW-DELL (800-999-3355). Za kupce van Sjedinjenih Američkih Država, pogledajte [dell.com/support](http://dell.com/support) i izaberite vašu zemlju ili region u gornjem levom delu stranice.

## Druge informacije koje mogu da Vam zatrebaju



**UPOZORENJE:** Pogledajte bezbednosne i regulatorne informacije koje ste dobili uz vaš sistem. Informacije o garanciji mogu biti navedene u ovom dokumentu ili ih možete dobiti kao poseban dokument.

- *Uputstvo za upotrebu* pruža informacije o funkcijama hardvera sistema i opisuje kako treba otklanjati probleme u sistemu i instalirati ili menjati komponente sistema. Ovaj dokument je dostupan na mreži na [dell.com/poweredgemanuals](http://dell.com/poweredgemanuals).
- Ova *Obaveštenja* pružaju informacije o pitanjima koja se odnose na hardver i softver, i sadrže najnovije korisničke informacije koje se ne nalaze u bilo kom drugom delu dokumentacije. Ovaj dokument je dostupan na mreži na [dell.com/support/manuals](http://dell.com/support/manuals).
- U *Vodiču za korisnike* se nalaze informacije o korišćenju sistema. Ovaj dokument je dostupan na mreži na [dell.com/support/manuals](http://dell.com/support/manuals).
- U *Vodiču za razmeštanje* nalaze se informacije o povezivanju kablova na vašem sistemu i instalaciji i početnoj konfiguraciji softvera. Ovaj dokument je dostupan na mreži na [dell.com/support/manuals](http://dell.com/support/manuals).
- U dokumentaciji o reku koju ste dobili uz rek, opisano je kako da instalirate sistem u rek.
- Bilo koji mediji koji se isporučuju uz vaš sistem koji obezbeđuju dokumentaciju i alate za konfigurisanje i upravljanje vašim sistemom, uključujući one koji se odnose na operativni sistem, softver za upravljanje sistemom, ispravke sistema i komponente sistema koje ste kupili zajedno sa sistemom.



**NAPOMENA:** Uvek proverite da li postoje ispravke na [dell.com/support/manuals](http://dell.com/support/manuals) i prvo pročitajte ispravke jer one često zamenjuju informacije u drugim dokumentima.



**NAPOMENA:** Pri nadogradnji vašeg sistema, preporučuje se da preuzmete i instalirate upravljački program sistema koji ćete naći na [dell.com/support](http://dell.com/support).

## Dobijanje tehničke podrške

Ako ne razumete proceduru u ovom uputstvu ili ako sistem ne funkcioniše kako je očekivano, pogledajte Uputstvo za upotrebu sistema. Kompanija Dell nudi sveobuhvatnu obuku i sertifikaciju u pogledu hardvera. Dodatne informacije potražite na [dell.com/training](http://dell.com/training). Ova usluga možda neće biti dostupna na svim lokacijama.

## Tehničke specifikacije



**NAPOMENA:** U nastavku su date samo one specifikacije koje se po zakonu moraju isporučiti uz sistem. Potpuni i trenutni spisak specifikacija za vaš sistem potražite na lokaciji [www.dell.com/support](http://www.dell.com/support).

---

### Napajanje

---

Napajanje naizmeničnom strujom

Snaga u vatima

250 W


Disipacija toplote

1040 BTU/sati maksimum

---

## Napajanje

---

 **NAPOMENA:** Gubitak toplote se izračunava preko potrošnje električne energije u vatima.

Napon	100–240 V AC, automatski opseg, 50/60 Hz, 4,0 A–2,0 A
Maksimalni udar snage	55 A
Baterija	
dugmasta baterija	Litijumska dugmasta baterija 3.0 V CR2032

---

## Fizičke karakteristike


---

Visina	4,24 cm (1,67 inča)
Širina	43,4 cm (17,09 inča)
Dubina	39,37 cm (15,5 inča)
Maksimalna težina konfiguracije	7,7 kg (16,97 lb)
Prazna težina	4,55 kg (10,03 lb)

---


## Okruženje

---

 **NAPOMENA:** Dodatne informacije o merenjima u radnom okruženju za posebne konfiguracije sistema potražite na [dell.com/environmental\\_datasheets](http://dell.com/environmental_datasheets).

### Temperatura

Rad 10 °C do 35 °C (50 °F do 95 °F) sa maksimalnom temperaturnom gradacijom od 10 °C po satu.

 **NAPOMENA:** Za nadmorske visine iznad 950 m (3,117 ft), maksimalna radna temperatura se smanjuje u odnosu 1°C/300 m (1 °F/547 ft).

Skladištenje -40 °C do 65 °C (-40 °F do 149 °F) sa maksimalnom temperaturnom gradacijom od 20 °C po satu.

### Relativna vlažnost

Rad 10% do 80% relativne vlažnosti sa 29 °C (84,2 °F) maksimalna tačka rošenja.

Skladištenje 5% do 95% relativne vlažnosti sa 33 °C (91 °F) maksimalna tačka rose. Atmosfera mora da bude nekondenzujuća u svakom trenutku.

### Maksimalne vibracije

Rad 0,26 G<sub>rms</sub> na 5 Hz do 350 Hz za 15 minuta (sve radne orijentacije).

---

## Okruženje

---

Neoperativna 1,88 G<sub>rms</sub> na 10 Hz do 500 Hz za 15 minuta (testirano svih šest strana).


### Maksimalni šok

Rad Jedan udarni impuls (po jedan impuls sa svake strane sistema) od 31 G u trajanju od 2,6 ms u radnoj orijentaciji.

Neoperativna Šest uzastopno izvršenih šok impulsa na pozitivnoj i negativnoj x, y i z osi (jedan impuls na svakoj strani sistema) od 71 G sa maksimalno 2 ms.  
Šest uzastopno izvršenih šok impulsa na pozitivnoj i negativnoj x, y i z osi (jedan impuls na svakoj strani sistema) od 32 G s impulsom vodećeg četvrtastog talas s promenom brzine od 270 inča u sekundi (686 centimetara u sekundi).

### Nadmorska visina

Rad -16 m do m ( ft).


 **NAPOMENA:** Za nadmorske visine iznad 950 m (3.117 ft), maksimalna radna temperatura se smanjuje u odnosu 1°C/300 m (1 °F/547 ft).

Skladištenje -15,2 m do 12.000 m (-50 ft do 39.370 ft)


### Nivo zagađenosti vazduha

Klasa G1, određeno prema ISA-S71.04-1985


### Kontaminacija česticama

 **NAPOMENA:** Ovo poglavlje određuje ograničenja koja pomažu da se spreči oštećenje i/ili kvar IT opreme od kontaminacije čvrstim ili gasovitim česticama. Ako se utvrdi da su nivoi zagađenja čvrstim ili gasovitim česticama iznad ograničenja navedenih u nastavku i da predstavljaju razlog za oštećenje i/ili kvarove vaše opreme, možda bi trebalo da sanirate uslove okruženja koji uzrokuju oštećenje i/ili kvarove. Saniranje uslova okruženja biće obaveza kupca.

#### Filtriranje vazduha


 **NAPOMENA:** Važi samo za okruženja u centrima podataka. Zahtevi u pogledu filtriranja vazduha ne važe za IT opremu dizajniranu za korišćenje van centara podataka, u okruženjima kao što su kancelarije ili fabrike.

Filtriranje vazduha u centrima podataka kao što je utvrđeno u ISO Class 8 prema ISO 14644-1 sa gornjom granicom pouzdanosti od 95%

 **NAPOMENA:** Za vazduh koji ulazi u centar podataka mora se obezbediti MERV11 ili MERV13 filtracija.

#### Provodna prašina

Vazduh ne sme sadržati provodnu prašinu, čestice cinka ili druge provodne čestice.

 **NAPOMENA:** Važi za okruženja u centrima podataka i van centara podataka.

---

## Okruženje

---

Korozivna prašina

- Vazduh ne sme sadržati provodnu prašinu.
- Rezidualna prašina koja postoji u vazduhu mora imati tačku topljenja nižu od 60% relativne vlažnosti.



**NAPOMENA:** Važi za okruženja u centrima podataka i van centara podataka.

### Kontaminacija gasom



**NAPOMENA:** Maksimalni nivoi korozivnih štetnih materija izmereni pri relativnoj vlažnosti  $\leq 50\%$ .

Stepen korozije bakarnog listića

<300 Å/mesečno prema klasi G1 kao što je utvrđeno u ANSI/ISA71.04-1985.

Stepen korozije srebrnog listića

<200 Å/mesečno kao što je utvrđeno u AHSRAE TC9.9.